

德国技术



旋转接头

无锡市瑞可特科技有限公司

Wuxi Rekada Machinery Technology Co.,Ltd

www.rekada.com

产品目录/CONTENTS

双层转盘旋转接头		
MODEL 94系列		剖面结构 ----- 2页 型号表示及规格 ----- 3页 外形及安装尺寸图 ----- 4页

四轴旋转接头		
MODEL 96系列		剖面结构 ----- 6页 型号表示及规格 ----- 7页 能力曲线及外形尺寸 ----- 8页

高速旋转接头		
MODEL 98系列		油、气孔位置图 ----- 9页 型号表示及规格 ----- 10页 外形及安装尺寸图 ----- 11页

气动高速旋转接头		
MODEL 99系列		型号表示及规格 ----- 13页 外形及安装尺寸图 ----- 14页

双转盘法兰型 25Mpa 94系列 旋转接头

油压 / 气压 / 冷却液

旋转接头

类型

94系列

双转盘法兰型



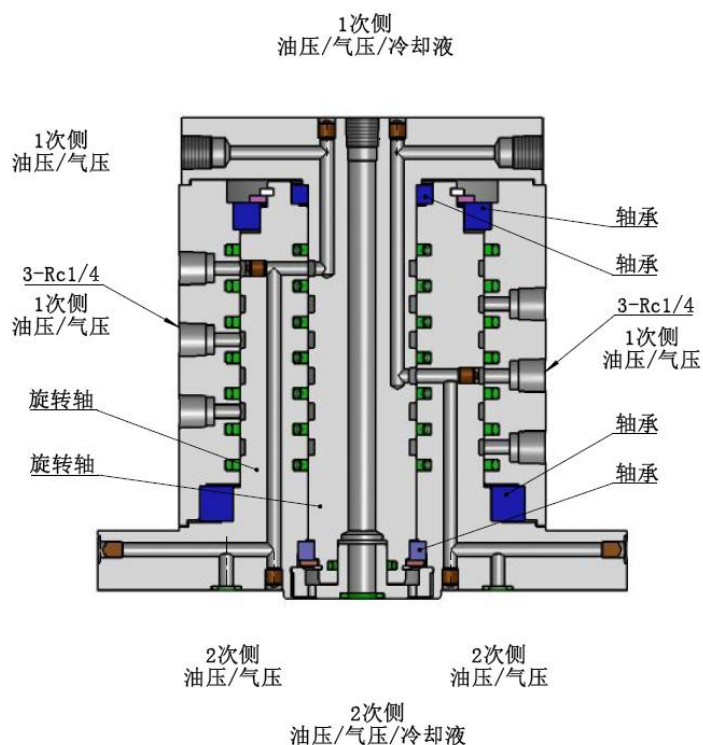
剖面结构

旋转接头适用于油压/气压/冷却液的供给

1. 供给口数量可选择12、16;
2. 中间回路用于冷却液供给的中央供给口。

低启动扭矩

采用阻力较小的特殊密封，将滑动阻力控制到最小，实现启动时低扭矩化。



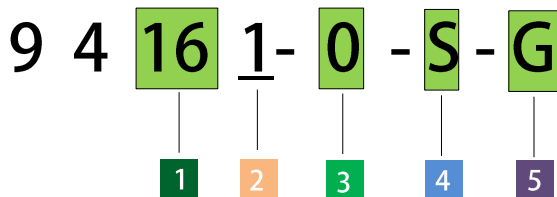
卓越的密封性和耐久性

密封滑动面经过氮化、研磨后达到镜面要求，且表面硬度HB480-530，具有优异的密封性和耐久性。

可油气共用

特殊的密封具有优异的密封效果，因此即可用于油压回路，也可用于气压回路。

型号表示



1 供给口数量

12: 12个供油口
16: 16个供油口

2 中央供给口

1: 1个供给口

3 设计编号

0: 是指产品的版本信息

4 1次侧配管方式(含中央供给口)

S: 外配管式(Rc螺纹)

5 2次侧配管方式(含中央供给口)

G: 板式连接

规格

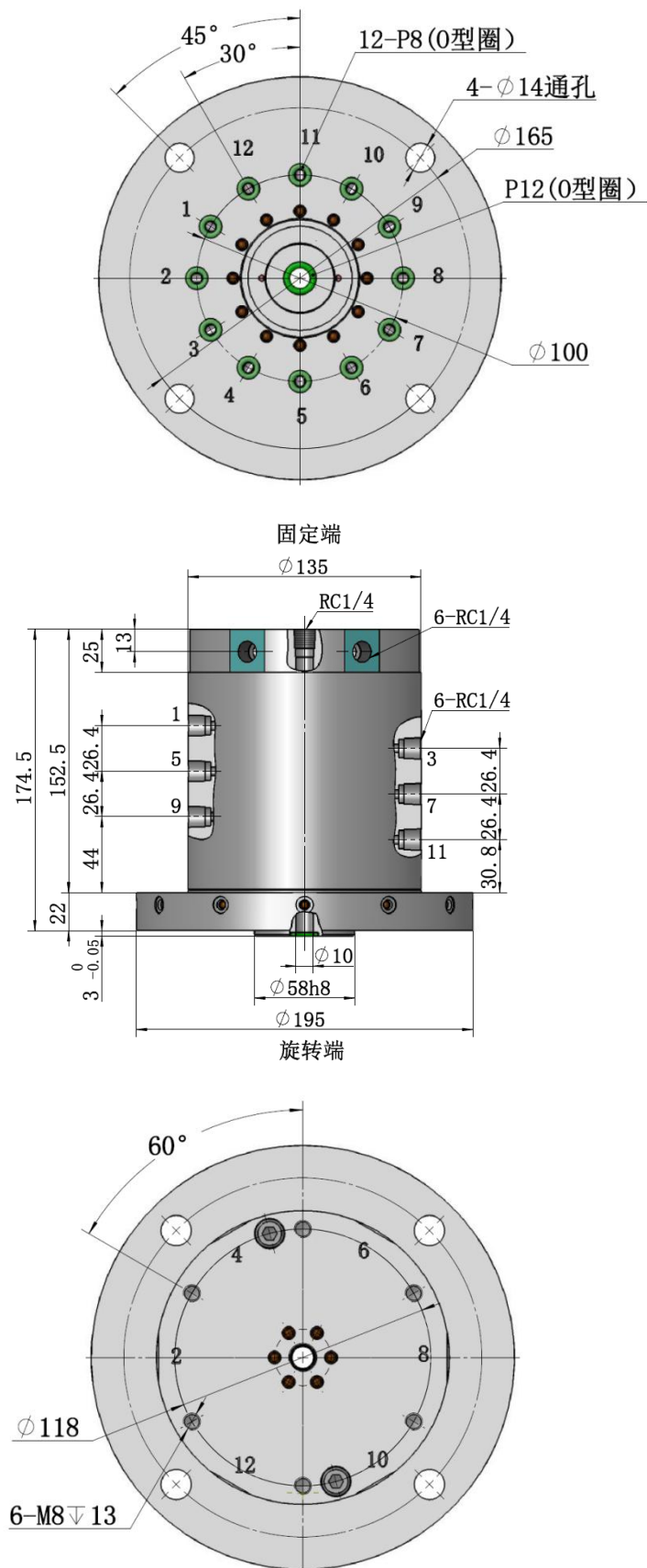
型号		941210	941610
使用压力Mpa	油	0~25	
	空气	0~1.0	
供给口	供给口数量	12	16
	最小孔径通路面积 mm ²	19.6	
	使用流体	普通液压油或空气	
中央供给口	供给口数量	1	
	使用流体	冷却液(普通液压油或空气)	
允许旋转速度(7MPa时)	rpm	150	150
使用温度	℃	0~70	
7MPa油压下扭矩	N.m	63	100
重量	kg	21	32

注意事项

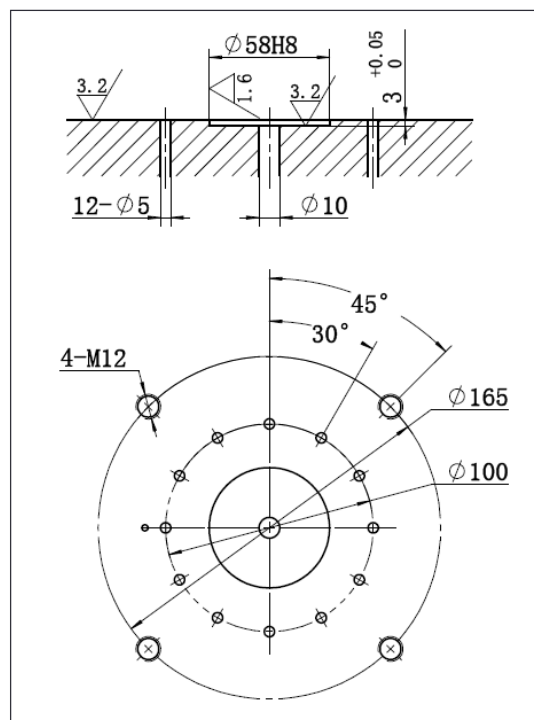
- 1.容许旋转速度是指在最高使用压力(油压7Mpa)下的值。
- 2.油气并用时,油膜有可能渗入气压回路,请在两回路间设置残液排放回路。
- 3.连续运转会导致内部密封件发热,因此请避免连续运转。

外形及安装部位加工尺寸图: 941210

外形尺寸



安装尺寸图

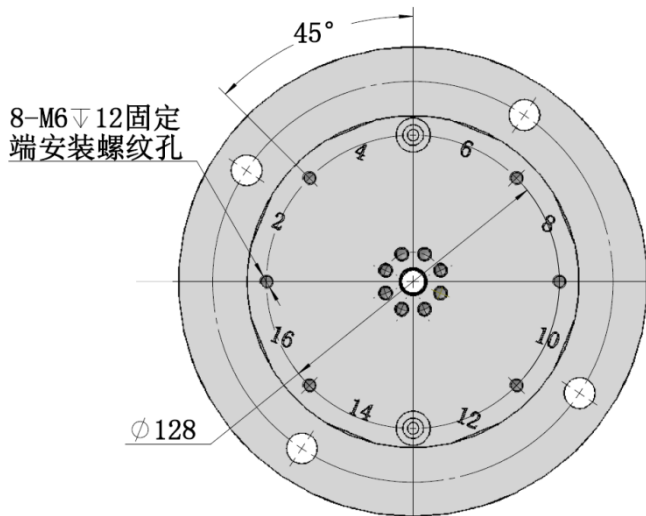
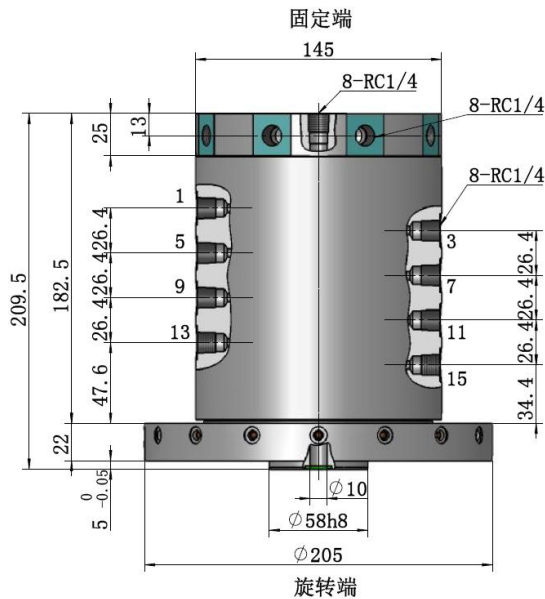
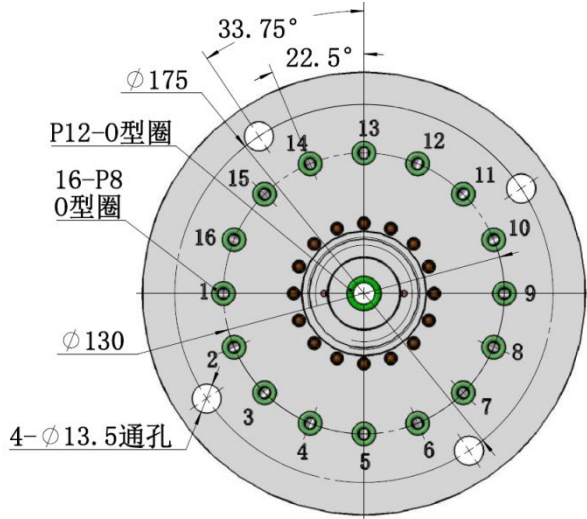


注意事项

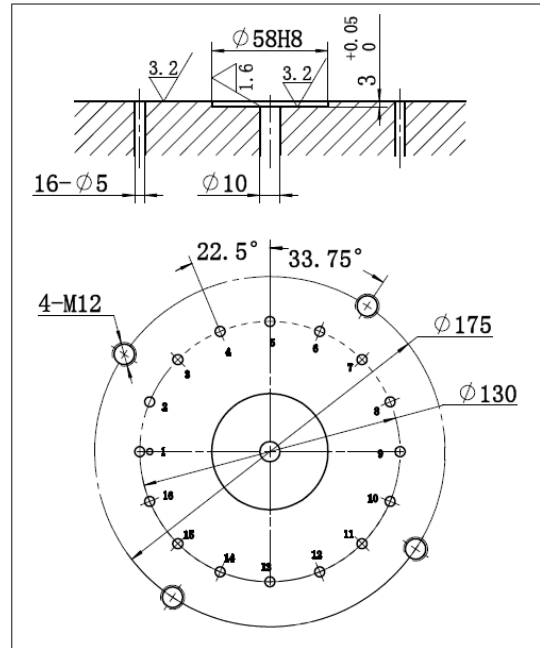
1. 旋转侧请使用螺栓固定法兰部，停止侧只对旋转方向进行固定；
2. 停止侧的配管请使用软管；
3. 油与气并用时，请将1 3 5 7 9 11 口用于油，2 4 6 8 10 12用于气，且尽量放在两端；
4. 油气并用时，油膜有可能渗入气压回路，气路尽可能放在两端；
5. 连续回转会导致内部密封圈发热，因此请避免连续回转；
6. 各供给口均有接口编号，连接时注意一一对应；

外形及安装部位加工尺寸图: 941610

外形尺寸



安装尺寸图



注意事项

1. 旋转侧请使用螺栓固定法兰部，停止侧只对旋转方向进行固定；
2. 停止侧的配管请使用软管；
3. 油与气并用时，请将1 3 5 7 9 11 15 口用于油，2 4 6 8 10 12 14 16用于气；
4. 油气并用时，油膜有可能渗入气压回路，气路尽可能放在两端；
5. 连续回转会导致内部密封圈发热，因此请避免连续回转；
6. 各供给口均有接口编号，连接时请一一对应。

油压 / 气压 / 冷却液

旋转接头

类型

96系列

四轴旋转接头



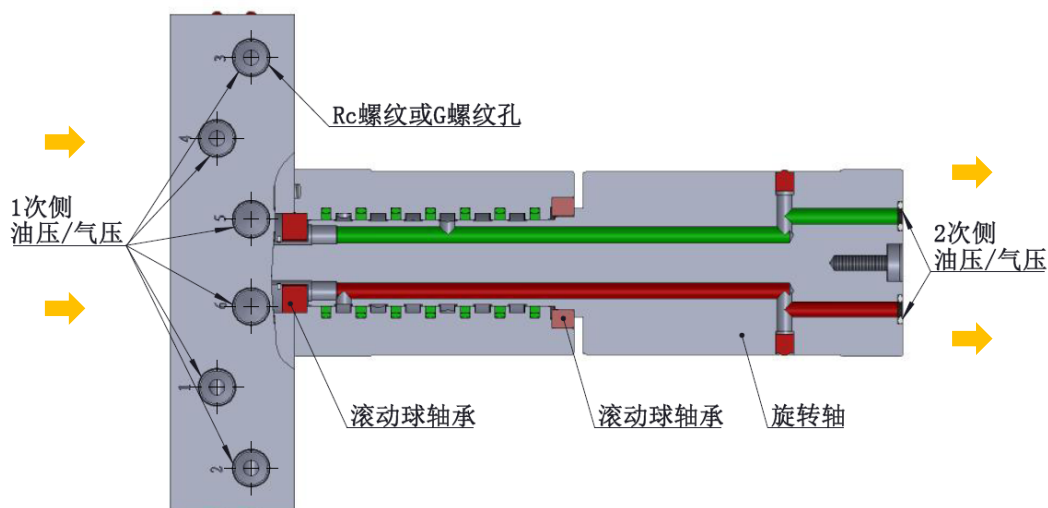
剖面结构

旋转接头适用于油压/气压

供给口数量可选择2、4、6、8。

低启动扭矩

采用阻力较小的特殊密封，将滑动阻力控制到最小，实现启动时低扭矩化。



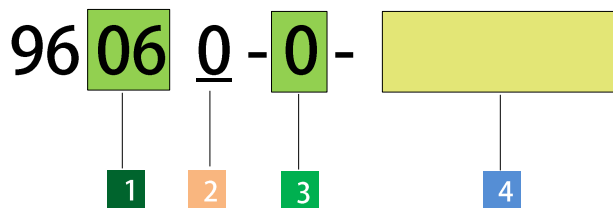
卓越的密封性和耐久性

密封滑动面经过氮化、研磨后达到镜面要求，且表面硬度HB480-530，具有优异的密封性和耐久性。

可油气共用

特殊的密封具有优异的密封效果，因此即可用于油压回路，也可用于气压回路。

型号表示



1 供给口数量

- 02 : 2个供油口
- 04 : 4个供油口
- 06 : 6个供油口
- 08 : 8个供油口

2 中央供给口水量

- 0 : 无中心供给口

3 设计编号

- 0 : 是指产品的版本信息

4 转台型号

规格

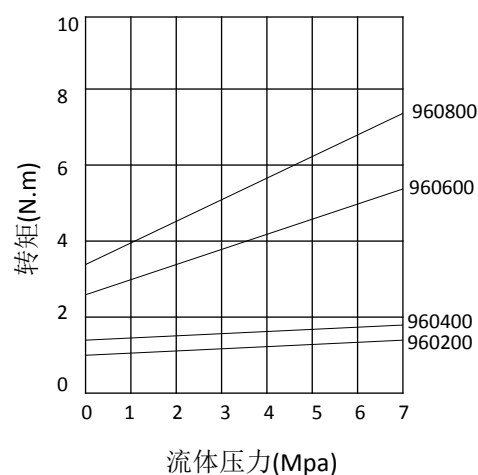
型号		960200	960400	960600	960800
使用压力Mpa	油	0~7			
	空气	0~1.0			
供给口	供给口数量	2	4	6	8
	最小孔径通路面积 mm ²	12.6	12.6	19.6	19.6
中央供给口		无			
容许旋转速度(7MPa时)	min ⁻¹	280	280	200	200
使用流体		普通液压油或空气			
使用温度	℃	0~70			

注意事项

- 1.容许旋转速度是指在最高使用压力(油压7Mpa)下的值。
- 2.油气并用时，油膜有可能渗入气压回路，请在两回路间设置残液排放回路。
- 3.连续运转会导致内部密封件发热，因此请避免连续运转。

能力曲线表(转矩:参考值)

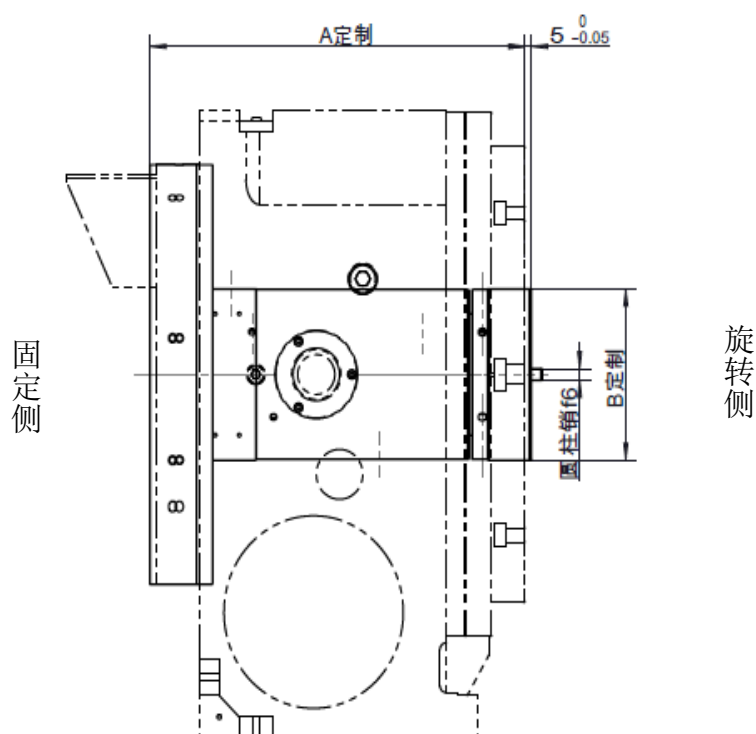
型号表示 流体压力(MPa)	转矩(N.m)			
	960200	960400	960600	960800
7	1.5	1.8	5.5	7.5
6	1.4	1.7	5.1	6.9
5	1.4	1.6	4.7	6.4
4	1.3	1.5	4.3	5.8
3	1.2	1.5	4.0	5.3
2	1.1	1.4	3.6	4.7
1	1.1	1.3	3.2	4.2
0	1.0	1.2	2.8	3.6



注意事项

- 1.本图表示转矩(N.m)与流体压力(Mpa)之间的关系;
- 2.启动转矩偶尔会出现大于曲线图所示转矩2倍的情况,且会因搁置时间等条件而发生变化;
- 3.转矩为参考值。

外形尺寸



注:

- 1.该系列旋转接头除尺寸5为固定尺寸,其余皆为定制尺寸;
- 2.根据客户提供转台型号定制。

油压 / 气压 / 冷却液

旋转接头

类型

98系列

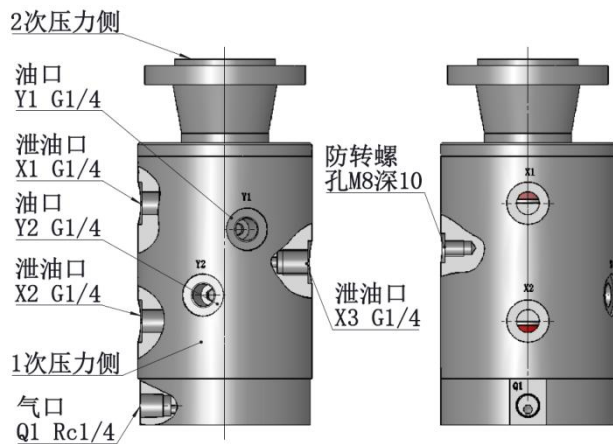
高速旋转接头



油、气孔位置图：980210

油、气孔位置图：980410

2+1通道

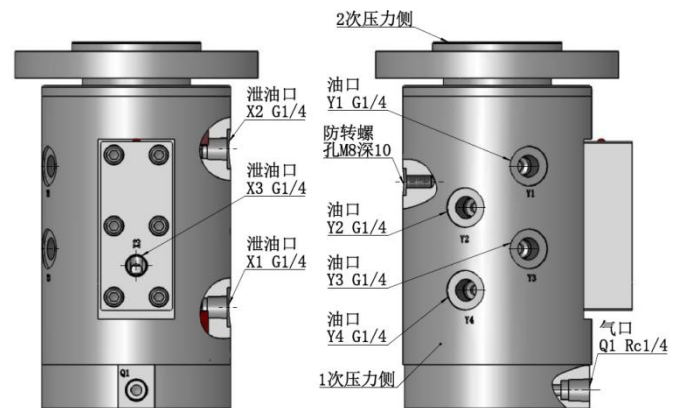


分配器的接口：

- 1.Y1、Y2接液压站的P、R口；
- 2.X1、X2、X3为泄露口，直接接回油箱；
- 3.Q1接通气口。

注意：X1 X2 X3不能和回油口R接。

4+1通道

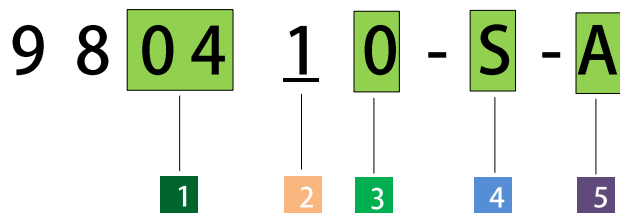


分配器的接口：

- 1.Y1、Y2、Y3、Y4接液压站的P、R口；
- 2.X1 X2 X3 为泄露口，直接接回油箱；
- 3.Q1接通气口。

注意：X1 X2 X3不能和回油口R接。

型号表示

**1** 油压供给口数量

- 02 : 2个供给口
- 04 : 4个供油口
- 06 : 6个供油口

2 气压供给口数量

- 0 : 无气压供给口
- 1 : 1个供给口
- 2 : 2个供给口

3 设计编号

- 0 : 是指产品的版本信息

4 1次侧配管方式

- S : 外配管式(Rc螺纹)

5 2次侧配管方式

- A : 板式连接

规格

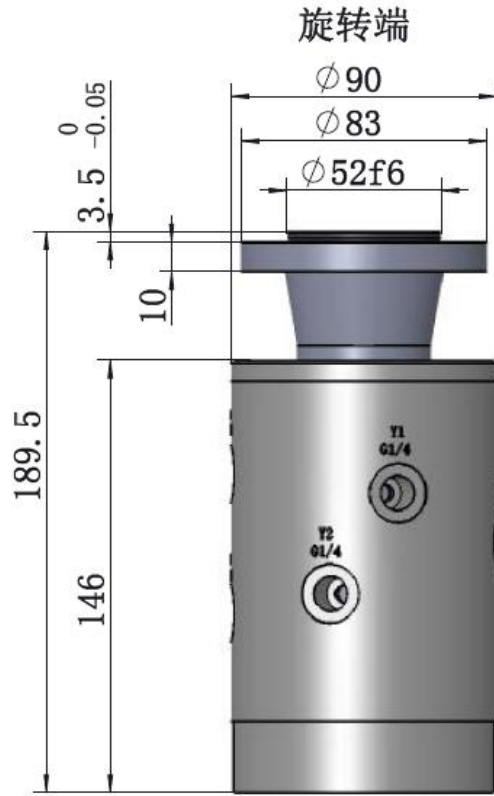
型号		980210	980410
使用压力Mpa	油	0~7	
	空气	0~1.0	
供给口	供给口数量	2	4
	最小孔径通路面积 mm ²	19.6	28.26
	使用流体	普通液压油	
供气口	数量	1	
	最小通路面积 mm ²	19.6	
	使用流体	空气	
容许转速(7MPa时)	rpm	小于2000	
泄漏量	ml/min	小于300	小于600
使用温度	℃	0~70	
最小转动扭矩(7Mpa)	N.m	3	5
重量	kg	7	15

注意事项

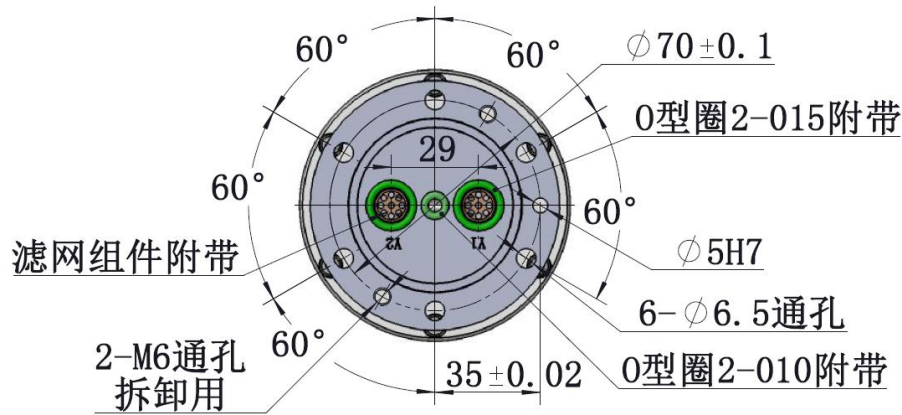
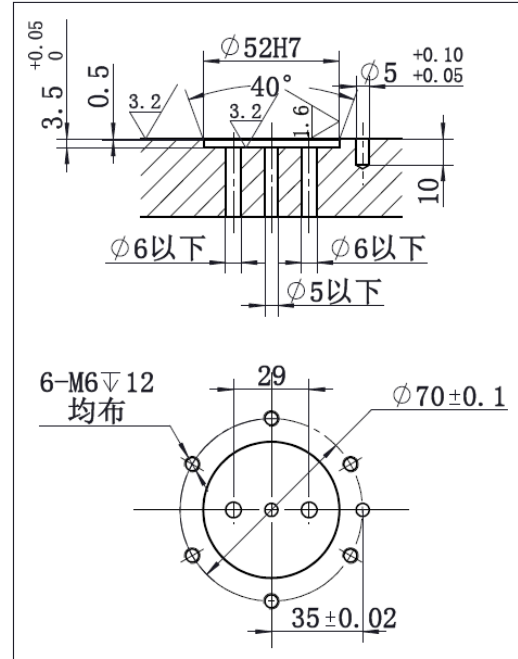
- 1.容许旋转速度是指在最高使用压力(油压Mpa)下的值;
- 2.油气并用时,油膜有可能渗入气压回路,请在两回路间设置残液排放回路。

外形尺寸：980210(980200)

外形尺寸



安装尺寸图

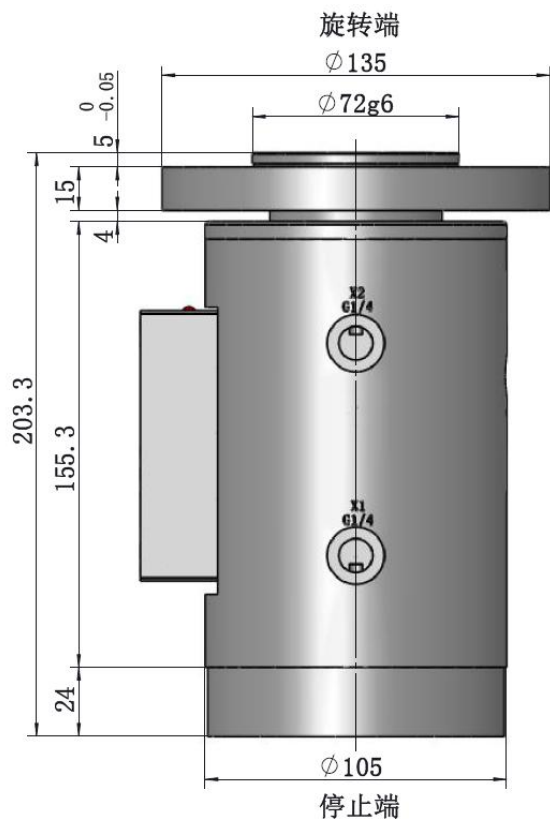


使用和安装注意事项

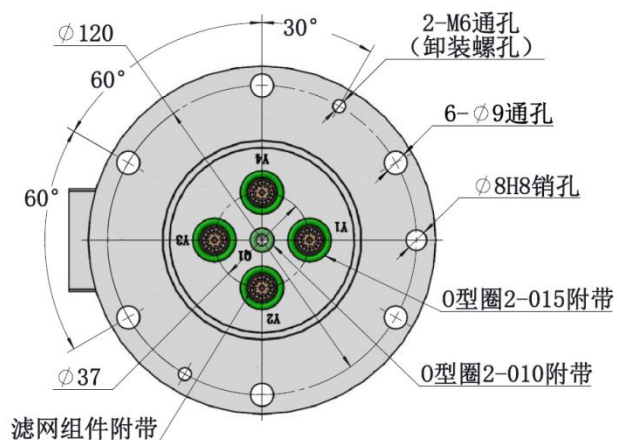
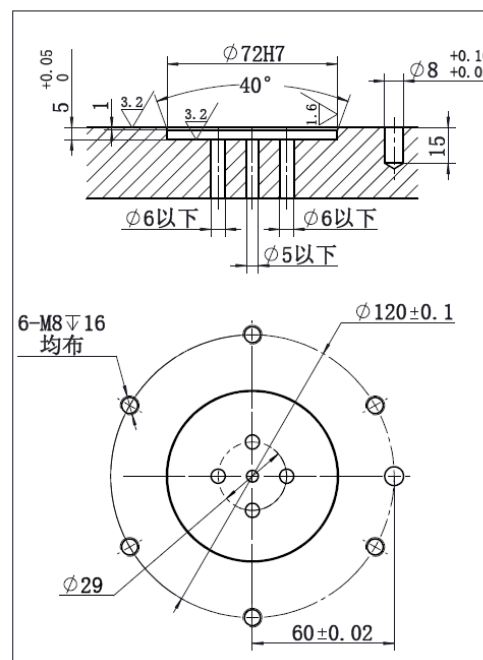
1. 图示配器用于卧式车床或立式车床上;
2. 装上车床后需要调试动平衡, 控制在 $3\mu\text{m}$ 以内; 轴向跳动 控制在 0.02 以内;
3. 装在车床上后需要安装防转装置, 可利用分配器上M8深10的螺孔;
4. 液压站进入分配器的液压油 需过滤, 滤网的目数大于120。分配器与车床连接端已附送安装过滤网;
5. 泄漏量小于 $300\text{ml}/\text{min}$, 油压的波动小于 0.5MPa ;
6. 停止侧的配管请使用软管;
7. 各供给口均有及接口编号, 按编号对应连接。

外形尺寸：980410(980400)

外形尺寸



安装尺寸图



使用和安装注意事项

1. 图示分配器用在卧式车床或立式车床上；
2. 装上车床后需要调试动平衡，控制在 $3\mu m$ 以内；轴向跳动控制在 0.02 以内；
3. 装在车床上需要安装防转装置，可利用分配器上M8深10的螺孔；
4. 液压站进入分配器的液压油需过滤，滤网的目数大于120。分配器与车床连接端已附送安装过滤网；
5. 泄漏量 $600ml/min$ 以内，油压的波动小于 $0.5MPa$ ；
6. 停止侧的配管请使用软管；
7. 各供给口均有及接口编号，按编号对应连接。

气压
旋转接头
类型
99系列
气动高速旋转接头



型号表示

9 9 **02** 0 0

1

2

1 油压供给口数量

- 01: 1个供给口
- 02: 2个供给口

2 设计编号

0: 是指产品的版本信息

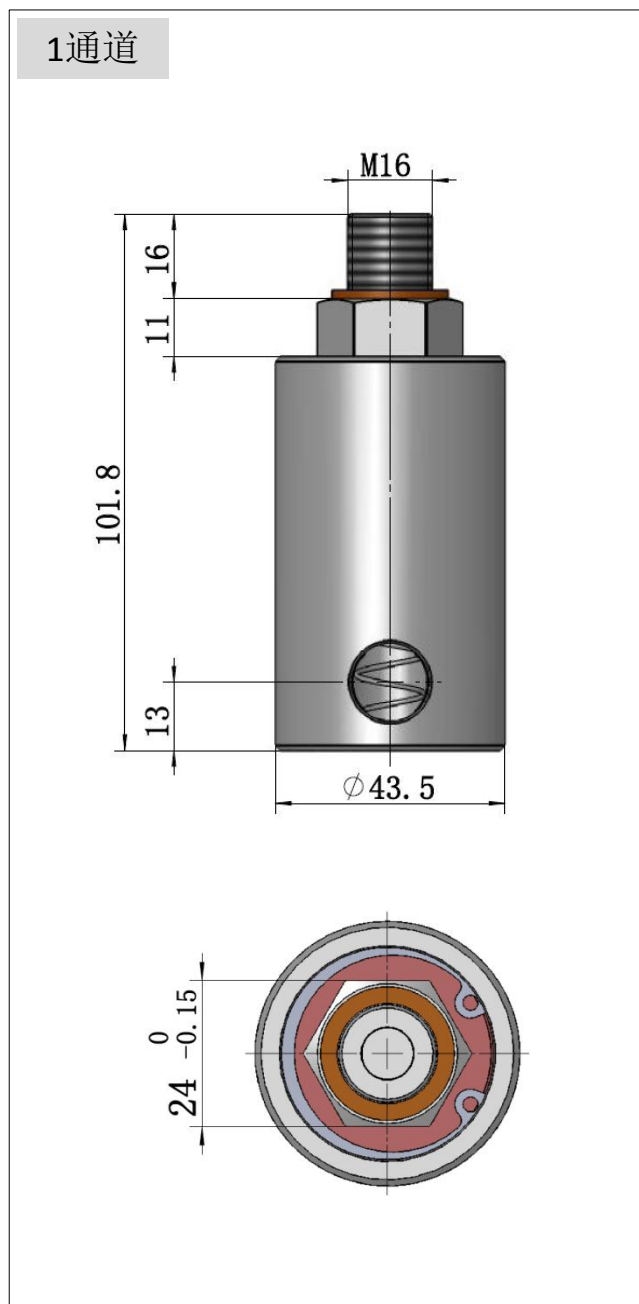
规格

型号		990100	990200
使用压力Mpa	空气	0~1.0	
供给口	供给口数量	1	2
	最小通路面积	mm ² 50.24	
	使用流体	空气	
容许转速(7MPa时)	rpm	小于5000	
使用温度	°C	0~70	
重量	kg	0.35	1.05

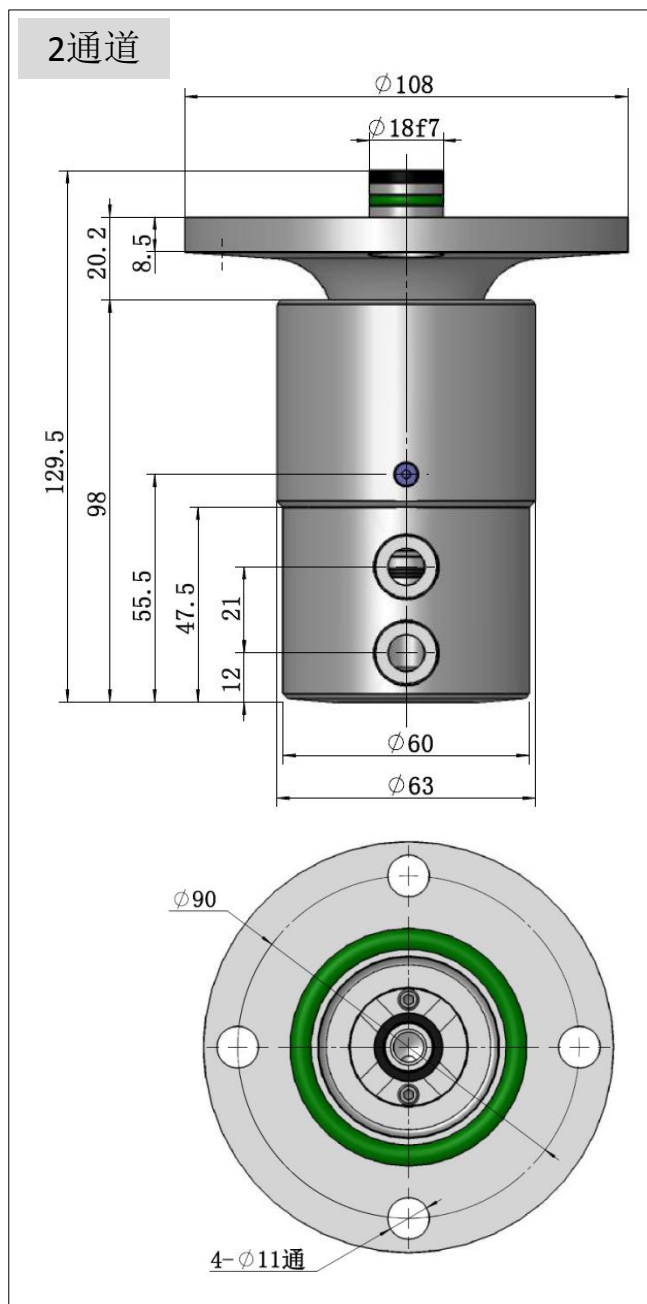
注意事项

- 1.容许旋转速度是指最高使用压力(气压1Mpa)下的值;
- 2.连续运转会导致内部密封件发热, 因此请避免连续运转。

外形尺寸：990100



外形尺寸：990200



安装注意事项:

1. 图示旋转接头，适用于空气；
2. 旋转接头承受转速5000rpm以内，温度0-70° C；
3. 旋转接头最高压力1MPa；
4. 旋转接头安装时，它与旋转轴的轴线的同轴度控制在0.02以内；
5. 旋转接头工作时，需要安装防转装置；

REKEDA

Work Clamping System

无锡市瑞可特科技有限公司

地址：无锡市滨湖区大通路509号， 邮编： 214003

电话： 0510-85623725

传真： 0510-85623725

手机： 13382889778

<http://www.rekeda.com> Email: wxp_jiyuan@163.com